

## ISO 08B-3

## Трехрядная простая звездочка шаг 12,70 мм (0,500")

### Информация по цепи

BS 228/7

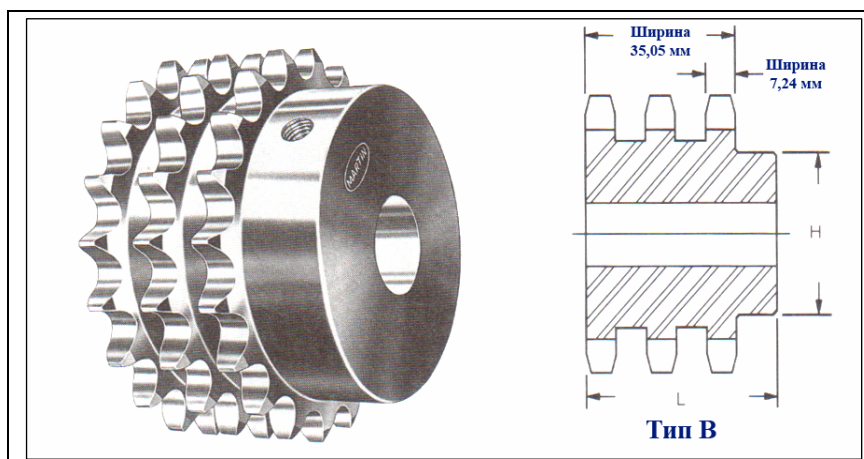
ISO 08B-3

Шаг: 12,70 мм (0,500")

Диаметр ролика: 8,51 мм (0,335")

Ширина ролика: 7,75 мм (0,305")

Нагрузка: 56,000 Н



### Трехрядная простая звездочка – Сталь

Кол-во зубьев	Диаметр шага мм	Артикул	Отверстие		Ступица		Вес (прим.) Кг
			Стандартное	Максимальное	H	L	
			мм	мм	мм	мм	
11	45,07	E08B11	14	22	30	50	0,32
12	49,07	E08B12	14	24	34	50	0,45
13	53,06	E08B13	14	25	38	50	0,59
14	57,07	E08B14	14	28	42	50	0,72
15	61,09	E08B15	14	31	46	50	0,81
16	65,10	E08B16	16	35	50	50	0,90
17	69,11	E08B17	16	36	54	50	1,04
18	73,14	E08B18	16	38	58	50	1,22
19	77,16	E08B19	16	40	62	50	1,41
20	81,19	E08B20	16	40	66	50	1,58
21	85,22	E08B21	20	45	70	55	1,81
22	89,24	E08B22	20	45	70	55	2,03
23	93,27	E08B23	20	45	70	55	2,27
24	97,29	E08B24	20	50	75	55	2,44
25	101,33	E08B25	20	52	80	55	2,54
26	105,36	E08B26	20	56	85	55	2,85
27	109,40	E08B27	20	56	85	55	2,85
28	113,42	E08B28	20	60	90	55	3,16
29	117,46	E08B29	20	62	95	55	3,34
30	121,50	E08B30	20	64	100	55	3,48
35	141,68	E08B35	20	73	110	55	4,79
36	145,72	E08B36	25	80	120	55	5,43
38	153,80	E08B38	25	80	120	60	6,49
42	169,95	E08B42	25	80	120	60	7,17
45	182,07	E08B45	25	80	120	60	7,69
48	194,18	E08B48	25	80	120	60	8,20
52	210,34	E08B52	25	80	120	60	8,88
54	218,43	E08B54	25	80	120	60	9,22
57	230,54	E08B57	25	80	120	60	12,62
60	242,66	E08B60	25	85	130	65	13,84
68	274,99	E08B68	25	85	130	65	15,69
72	291,16	E08B72	25	85	130	65	16,61
76	307,33	E08B76	30	85	130	65	22,23
84	339,65	E08B84	30	85	130	65	24,57
95	384,11	E08B95	30	85	130	65	33,11
114	460,90	E08B114	30	85	130	65	41,90